

“ΤΕΧΝΙΚΟ ΣΧΕΔΙΟ”
Ακαδημαϊκό Έτος 2010-2011 – Δ’ Εξάμηνο,
Διδάσκοντες: Σ. Κυρατζή

Εξέταση: Ιούνιος 2011

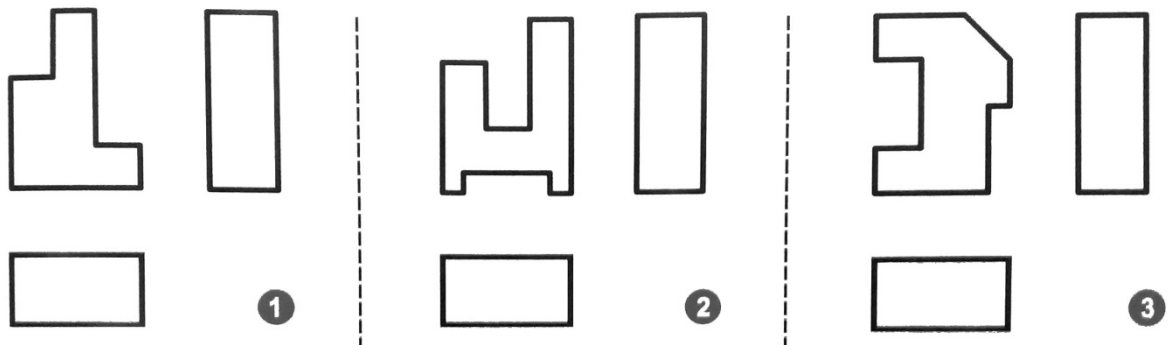
Θέμα 1 (2/6)

[1α] «Λεπτή Συνεχής Γραμμή», «Παχειά Συνεχής Γραμμή», «Λεπτή Διακεκομμένη Γραμμή», «Αξονική Γραμμή» και «Παχειά Αξονική Γραμμή». Για κάθε μία από αυτές αναφέρετε τον βασικό λόγο που χρησιμοποιούνται σε ένα τεχνικό σχέδιο.

[1β] Ποιες είναι οι έξι όψεις ενός τεχνικού σχεδίου; Πως τοποθετούνται οι όψεις βάσει του Ευρωπαϊκού Συστήματος ISO-E;

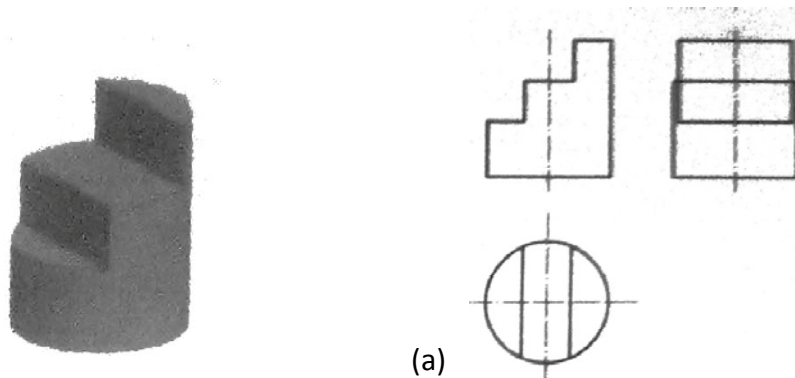
Θέμα 2 (2/6)

[2α] Δεδομένης της πρόοψης, να συμπληρωθούν οι γραμμές που λείπουν από τις υπόλοιπες βασικές όψεις που παρουσιάζονται για τα παρακάτω τρία διαφορετικά αντικείμενα.

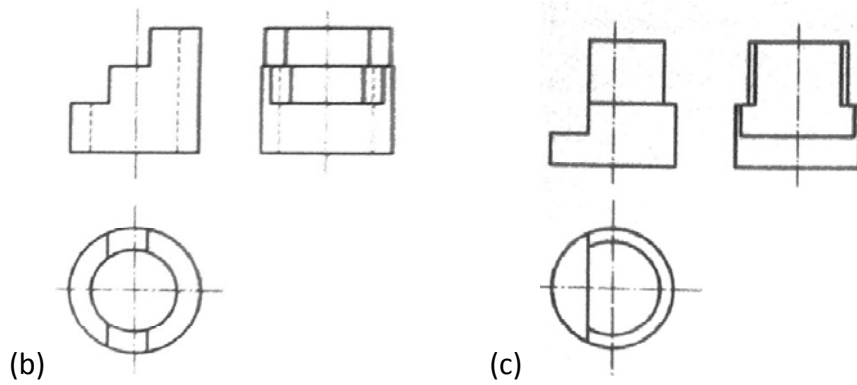


Εικόνα 2.1

[2β] Ποιο από τα παρακάτω τεχνικά σχέδια αντιστοιχεί στο τρισδιάστατο αντικείμενο της Εικόνας 2.3; (Οι όψεις είναι τοποθετημένες βάσει του ISO-E)



Εικόνα 2.2



Θέμα 3 (2/6)

Για το τρισδιάστατο της παρακάτω εικόνας, σχεδιάστε ένα τεχνικό σχέδιο (σκαρίφημα), χωρίς διαστάσεις, που αποτελείται από τις τρεις βασικές όψεις, εκ των οποίων η πρόοψη να σχεδιαστεί σε τομή. (Σημ. η οπή είναι διαμπερής).

